

20 713 892



- Ausladung 165 mm
- schwenkbarer Auslauf 360°
- runder luftangereicherter Strahl
- Armaturenhöhe 285 mm
- Höhe bis Luftsprudler 163 mm
- Bohrungsdurchmesser Seitenventil 32 mm
- Bohrungsdurchmesser Auslauf 35 mm
- Rosette Ø 55 mm
- 2x Druckschlauch M 10 x 1 eingeschraubt, dichtheitsgeprüft
- Durchfluss max. 7 l/min
- bleifrei
- Dieses Produkt leistet einen Beitrag zur Erfüllung der Vorgaben von nachhaltigen Gebäudezertifizierungen, z.B. LEED®, BREEAM®, DGNB

Nur für Becken mit Überlauf geeignet.

	Schwarz matt	20 713 892-33
	Chrom	20 713 892-00
	Platin gebürstet	20 713 892-06
	Platin	20 713 892-08
	Dark Chrome	20 713 892-19
	Messing gebürstet (23kt Gold)	20 713 892-28
	Champagne gebürstet (22kt Gold)	20 713 892-46
	Champagne (22kt Gold)	20 713 892-47
	Chrom gebürstet	20 713 892-93
	Dark Platin gebürstet	20 713 892-99

Empfohlenes Zubehör

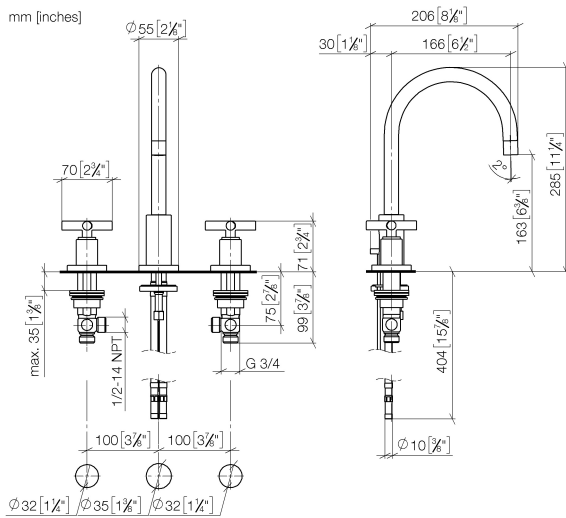


Druckschläuche -

- 2x Druckschlauch 3/8" x 1/2" x 500 mm

12 506 970 90

20 713 892



Durchflussdiagramm



Zertifikate

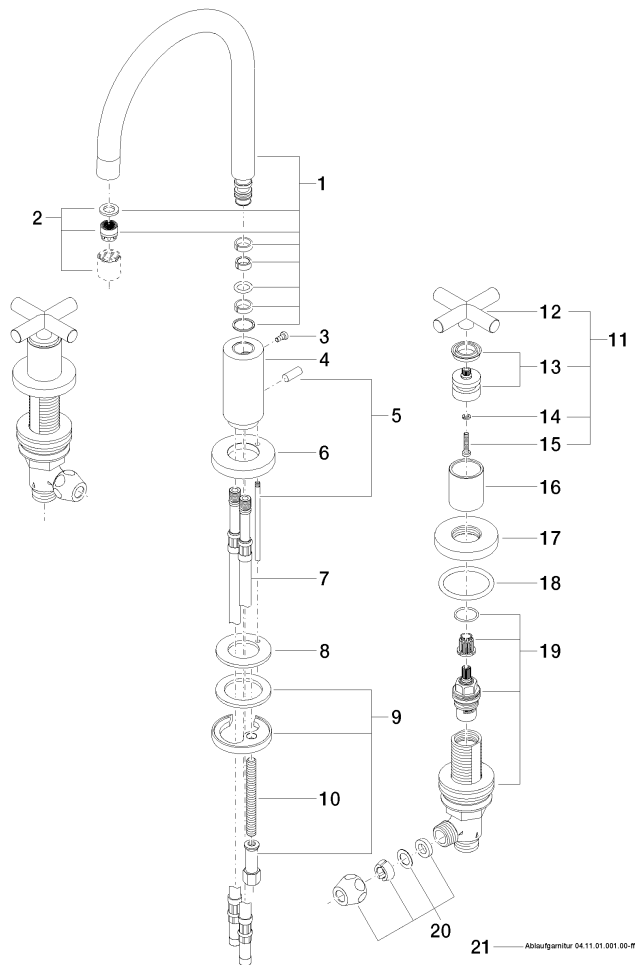
LGA_18925.

ETA_18514.

WRAS_2212026.

ACS_20 ACC LY 736. GDV_0400289.

20 713 892



Ersatzteilstückliste

Nr.	Artikelnummer	Benennung	Verbaumenge	Lieferzeit
1	90 28 22 213 01-33	Auslauf	1	30
2	90 23 01 028 03-33	Luftsprudler	1	30
3	09 30 30 057 90	Schraube	1	2
4	09 11 10 087 10-33	Anschluss	1	30
5	04 20 89 030 80-33	Zugstange	1	30
6	09 28 10 133-33	Ring	1	30
7	04 30 04 019 00 90	Schlauch	2	2
8	09 14 05 047 90	Dichtung	1	2
9	04 30 11 038 00 90	Befestigungssatz	1	2
10	09 31 11 011 90	Stift	1	2
11	90 20 89 010 10-33	Griff	2	30
12	09 20 89 010-33	Griff	2	60
13	90 12 12 007 00-33	Aufnahme	2	30
14	90 30 11 029 00 90	Scheibe	2	2
15	90 30 30 075 00 90	Schraube	2	2
16	09 21 02 140-33	Hülse	2	30
17	09 27 89 105-33	Rosette	2	30
18	90 14 10 043 00 90	Dichtung	2	2
19	90 17 11 040 51 90	Seitenteil	2	2
20	90 23 30 040 00-33	Verschraubung	4	30
21	90 11 01 001 00-33	Ablaufgarnitur	1	30